



# ★ VOYAGE DANS LES PENTES ★

## PROJET DE SIGNALÉTIQUE DE RUE



**LA VITRINE DES PENTES** /// Nelly Sitbon  
Tél : 06 08 84 05 41 /// [vitriedespentes@gmail.com](mailto:vitriedespentes@gmail.com)

# ★ INTRODUCTION ★

Situé au cœur historique de Lyon, au contact de la presqu'île et la Croix-Rousse, le quartier des Pentes est un lieu unique et exceptionnel dans son offre commerciale. En effet, on y trouve la plus forte concentration d'établissements aux concepts singuliers et avant-gardistes de France : créateurs avec leurs boutiques-ateliers, cafés-restaurants avec leurs mets extraordinaires, bars avec une ambiance de folie, cabinets d'architectes et artisans avec leur savoir-faire exclusifs ou galeries d'art et ateliers d'artistes haut en couleur.

Toutes ces boutiques, bijoux d'un quartier unique et singulier, manquent de visibilité.

En effet, nombreux sont les personnes qui hésitent à dépasser la place des Terreaux car elles ne connaissent pas le potentiel créatif du quartier et ignorent toutes ses bonnes adresses.

Pour y remédier, nous proposons de mettre en place une signalétique de rues qui guiderait le chaland au cœur des Pentes pour lui faire découvrir le tissu commercial local et lui ouvrir le champ des possibles.



# ★ LA SIGNALÉTIQUE DE RUE en quelques exemples ★

La signalétique de rue est utilisée dans de nombreuses villes de France. Très utiles aux riverains, visiteurs et touristes, elle leur indique les différents commerces, services et les lieux touristiques à découvrir.

## BIDACHE



Pyrénées-Atlantiques  
1300 habitants

## NIMES



## VESOUL



## BLOIS



## DAX





## L'IGIROUETTE

IGirouette®, est un dispositif de signalétique connecté et en mouvement, il accompagne chaque passant ou visiteur dans sa découverte et s'adapte à lui.

100% autonome, ce dispositif interagit avec les individus et indique la direction à suivre, le temps de parcours vers un point d'intérêt.

Il est équipée de 2 flèches à écrans LEDs recto-verso entièrement personnalisables par des textes, pictogrammes et animations. Il assure le calcul dynamique des distances (piéton, vélo, voiture), temps et itinéraires suivant les coordonnées des lieux ou événements. Points d'intérêts, lieux et établissements publiques, touristiques, commerces, salons, concerts et spectacles, transports, complexes sportifs...

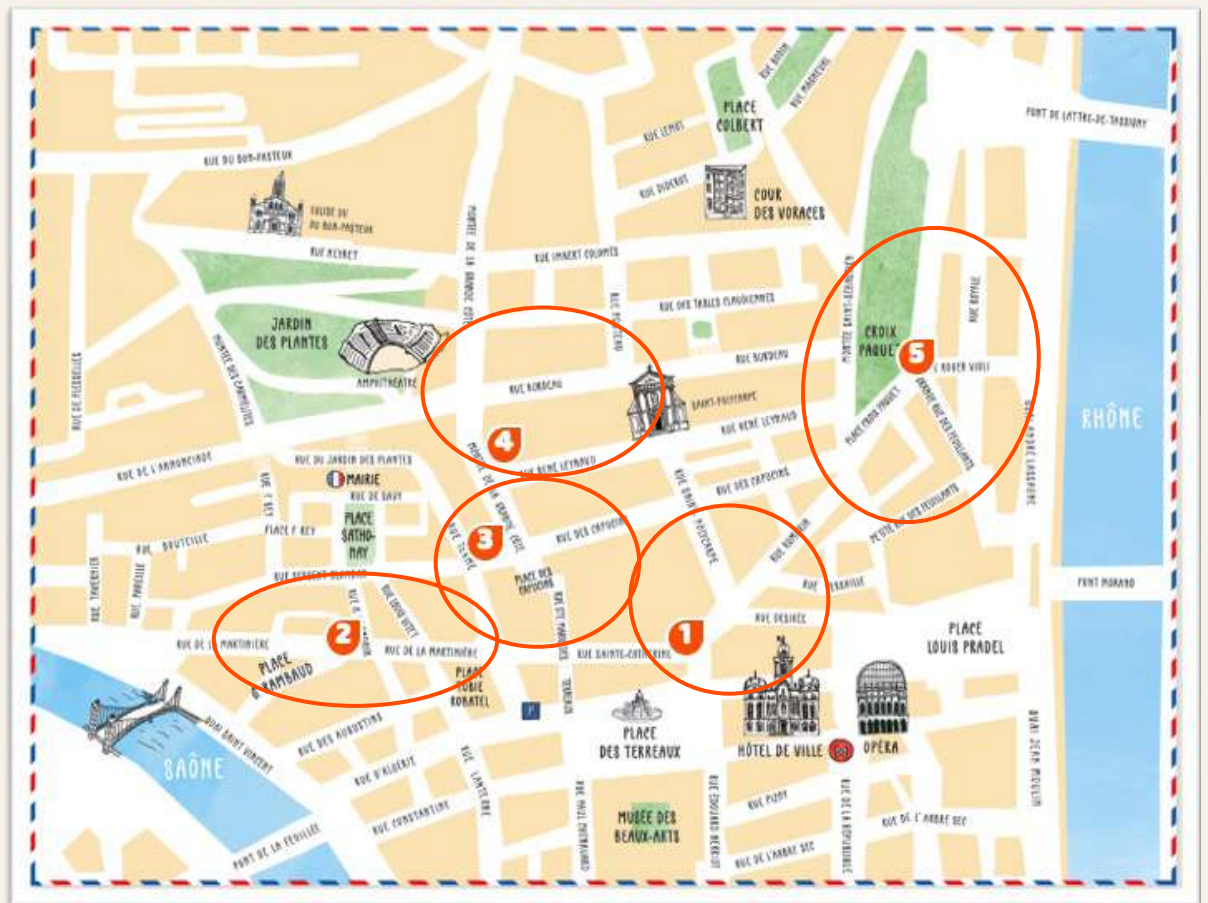
Les champs d'application et usages du dispositif sont infinis.



LA  
VITRINE  
DES  
PENTES.

# ★ CARTE DE L'IMPLANTATION DES PANNEAUX ★

Les panneaux sont implantés « à la croisée des chemins » de manière à orienter vers les typologies de commerces dans directions indiquées



- 1 Angle de la place des Terreaux et de la rue Romarin
- 2 Angle rue de la Martinière et de la rue Hippolyte Flandrin
- 3 Angle rue Sergent Blandan et de rue Terme
- 4 Angle Montée de la grande côte et de rue René Leynaud
- 5 Angle de la place Croix Paquet et de la rue Alsace Loraine

# ANGLE DE LA PLACE DES TERREAUX / RUE ROMARIN



## OBJECTIFS /

Indiquer toute le potentiel de la variété de l'offre des Pentes depuis la **place des Terreaux** afin de drainer le flux venant de la **presqu'île**.

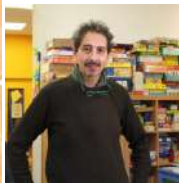
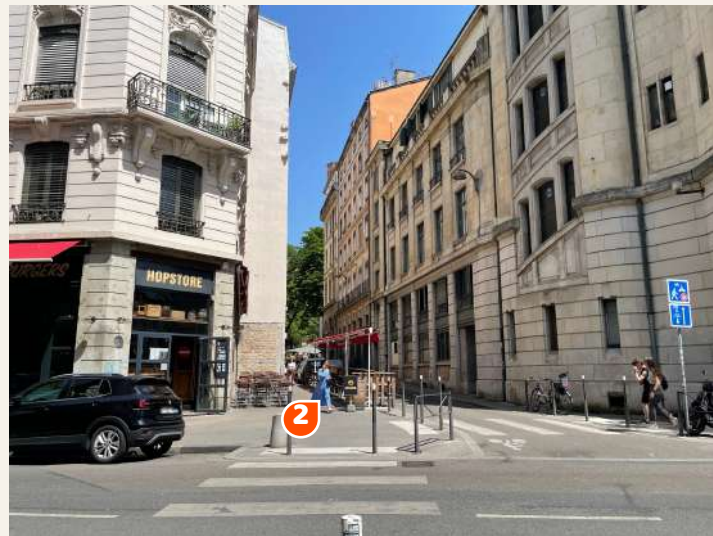
Direction des rues avec les activités indiquées :

**RUE ROMARIN :**  
Créateurs - Boutiques ateliers

**RUE STE CATHERINE :**  
Etablissements festifs



# ANGLE RUE DE LA MARTINIÈRE ET DE LA RUE HIPPOLYTE FLANDRIN



## OBJECTIFS /

Drainer le flux venant de la Salle Rameau vers la **place Sathonay** et vers la **rue de la Martinière**.

Direction des rues avec les activités indiquées :

**RUE DE LA MARTINIÈRE :**  
Restaurants & épiceries

**RUE HYPOLITE FLANDRIN :**  
Restaurants - Bars - Caviste



# ANGLE RUE TERME ET DE LA RUE SERGENT BLANDAN



## OBJECTIFS /

Drainer le flux allant sur le plateau de la Croix Rousse vers la **place Sathonay** et vers la **rue des Capucins**.

Direction des rues avec les activités indiquées :

**PLACE SATHONAY :**  
Restaurants- Bars & épiceries

**RUE DES CAPUCINS :**  
Boutiques – Ateliers – Créateurs





# ANGLE MONTÉE DE LA GRANDE CÔTE ET DE RUE RENÉ LEYNAUD



## OBJECTIFS /

Drainer le flux allant sur le plateau de la Croix Rouse vers la la **Montée de la grande Côte** et la **rue René Leynaud**.

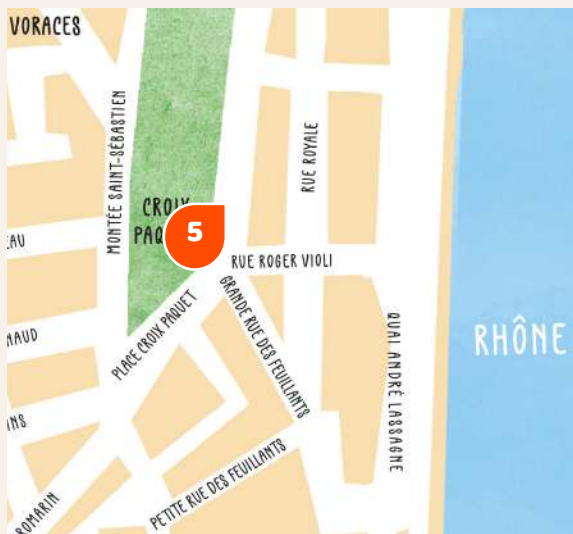
Direction des rues avec les activités indiquées :

**MONTÉE DE LA GRANDE CÔTE :**  
Créateurs - Ateliers d'Artistes

**RUE RENÉ LEYNAUD :**  
Créateurs - Restaurants - Concept stores



# ANGLE MONTÉE DE LA GRANDE CÔTE ET DE RUE RENÉ LEYNAUD



## OBJECTIFS /

Drainer le flux allant dans les Pentes vers la **rue Royale** vers la **rue des Capucins**.

Direction des rues avec les activités indiquées :

**RUE ROYALE :**  
Restaurants - Ateliers

**RUE DES CAPUCINS :**  
Boutiques - Ateliers - Concept stores





# TECHNIQUE ET ESTIMATION BUDGÉTAIRE

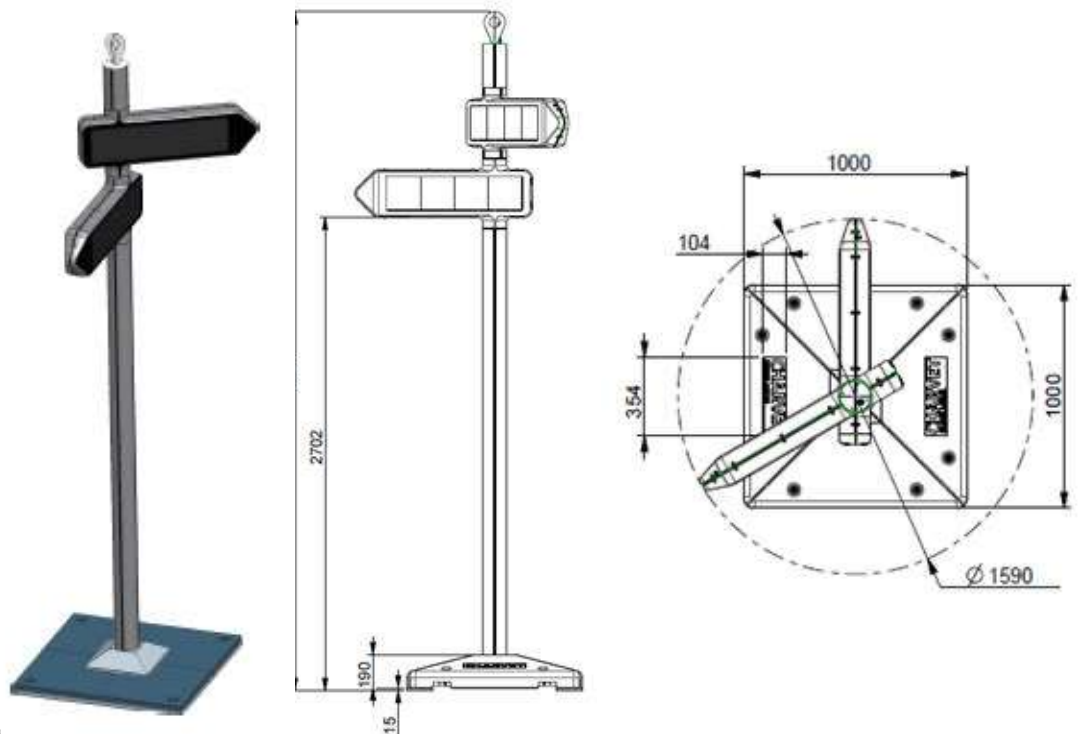


Fourniture iGirouette x 5 avec développement client pour lien API + support béton hors-sol, installation, mise en service, formation au logiciel (hors tirage des arrivées électrique et informatiques) + 4 années d'extension de garantie soit une installation pérenne sur 5 ans (avec la première année de garantie).

**Budget Investissement de 135 500 € HT tout inclus.**

Détails prestations de maintenance :

- Pièces
- Main d'œuvre
- Déplacements sur site curatifs illimités
- Accès hotline Charvet Digital Media
- Mises à jour mineures et majeures du logiciel



Alimentation	Régime neutre	Puissance moyenne	Puissance maximale
230V/~1+T/50Hz	TT	105 W	900 W

LA  
VITRINE  
DES  
PENTES.

# CONTACT

**Merci de votre soutien  
à la dynamique et au  
rayonnement de nos  
commerces de  
proximité !**

**LA VITRINE DES PENTES**

**NELLY SITBON**

Tél : 06 08 84 05 41

[vitrinedespentes@gmail.com](mailto:vitrinedespentes@gmail.com)

LA  
VITRINE  
DES  
PENTES.